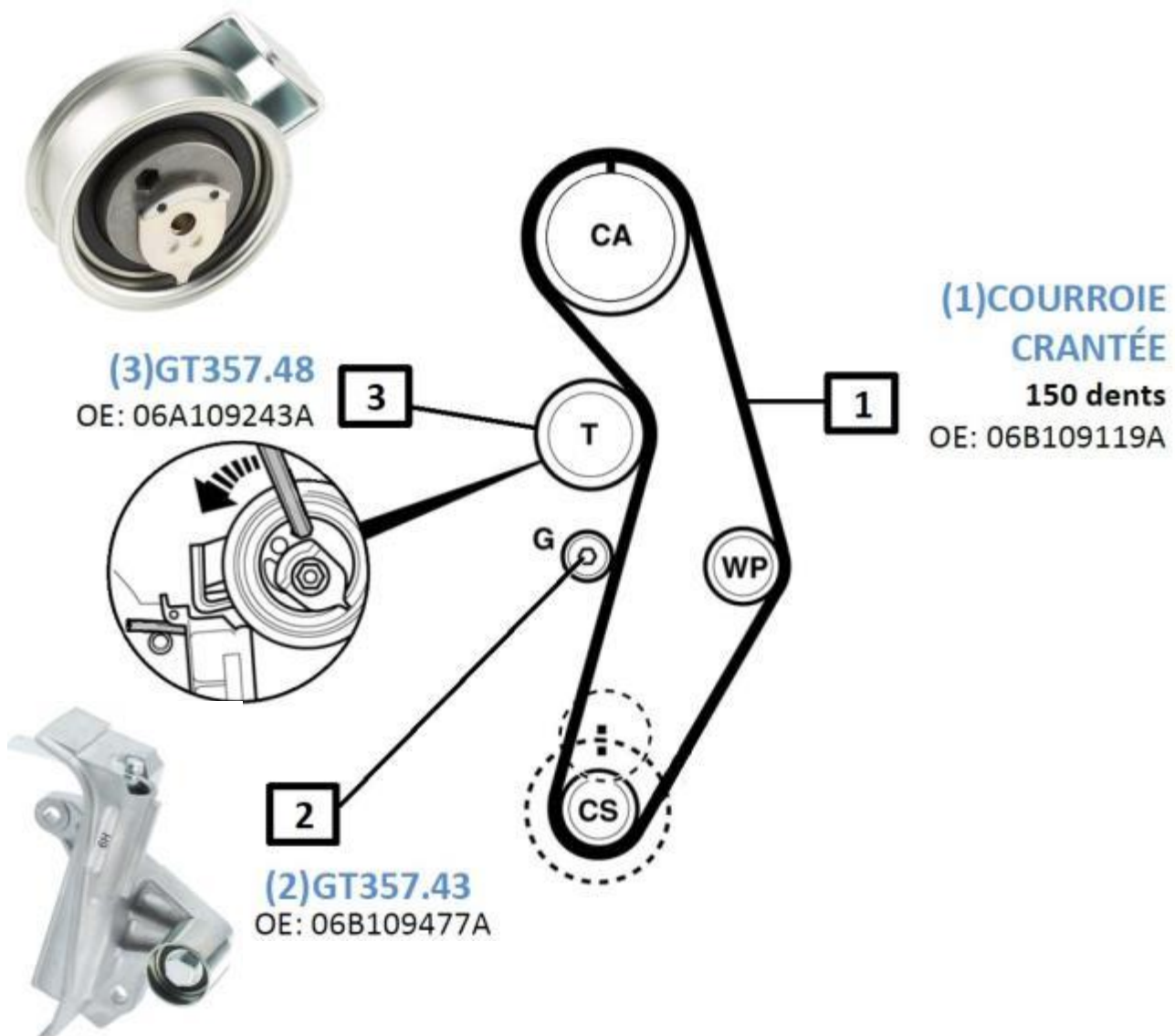


## KD457.45

### Préconisations de montage/démontage

<b>AUDI :</b>	A4 (Série 1 FL, Série 2, Série 2 FL, Cabriolet I et II), A6 (Série 2 et 2 FL)	<b>MOTEURS</b>	<b>Référence OE</b>
<b>SKODA :</b>	Superb	1.8 i, 1.8 i Turbo, 2.0 i, 2.0 i Turbo	06B198119A,  06B198119C
<b>VOLKSWAGEN :</b>	Passat V FL		
<b>SEAT :</b>	Exeo		

### BIEN IDENTIFIER LE KIT DE DISTRIBUTION KD457.45



## PROBLÈMES RENCONTRÉS

### PROBLÈMES DE MAUVAIS MONTAGE

#### Cause probable

##### Une mauvaise manipulation du tendeur

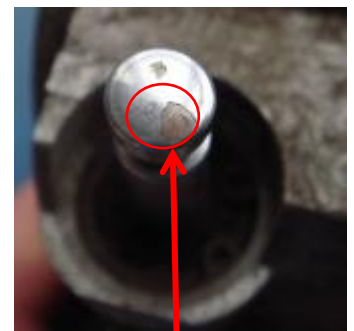
- L'utilisation d'un tendeur hydraulique nécessite de prendre des précautions lors de son montage.
- Ne pas dégoupiller le tendeur avant qu'il ne soit monté

### PROBLÈMES DE MAUVAISE TENSION DE LA COURROIE

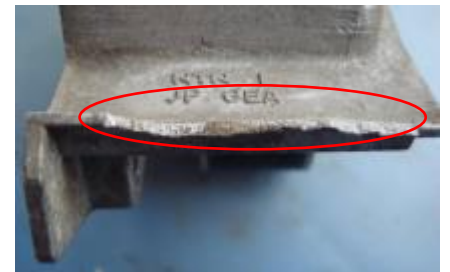
#### Cause probable

##### Un mauvais montage du galet

- Le tendeur hydraulique nécessite une procédure de montage particulière. Si elle n'est pas bien suivie, la tension de la courroie de distribution sera incorrecte et l'on retrouvera une empreinte importante ou décalée sur la tige du vérin.
- Une mauvaise manipulation du tendeur hydraulique peut entraîner une rupture de la base du tendeur.



Zone de contact décalée



Rupture du tendeur

## Conséquences

### Domages moteur

Ces dysfonctionnements provoquent généralement des dommages conséquents au moteur et à son environnement (casse moteur).

**Rappel :**

- Il est interdit de comprimer le vérin hydraulique à l'horizontal.
- Ne jamais dégoupiller le tendeur avant installation complète du galet et de la courroie de distribution.

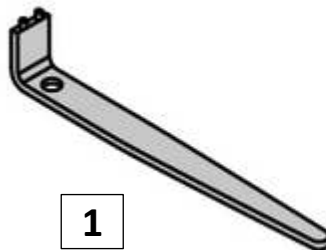
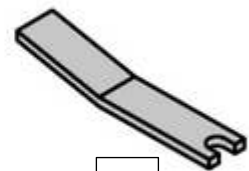
**CONSEILS**

- Il faut monter le kit de distribution en respectant les procédures de montage constructeur, car la distribution sur ces types de moteur est très spécifique
- Pour le montage, il faut utiliser l'outillage spécifique, comme décrit ci-dessous

**REEMPLACEMENT****Outillage spécifique :**

- Pige de calage du galet tendeur
- Clé à double ergot

SNR recommande l'utilisation de la mallette HAZET 4794/35

**1****2****Précautions :**

- Débrancher la masse de la batterie
- NE PAS tourner le vilebrequin ou l'arbre à cames lorsque la courroie de distribution a été déposée
- Déposer les bougies d'allumage pour faciliter la rotation du moteur
- Faire tourner le moteur dans le sens normal de rotation (sauf indication contraire)
- NE PAS faire tourner le moteur avec l'arbre à cames ou d'autres pignons d'entraînement
- Respecter tous les couples de serrage

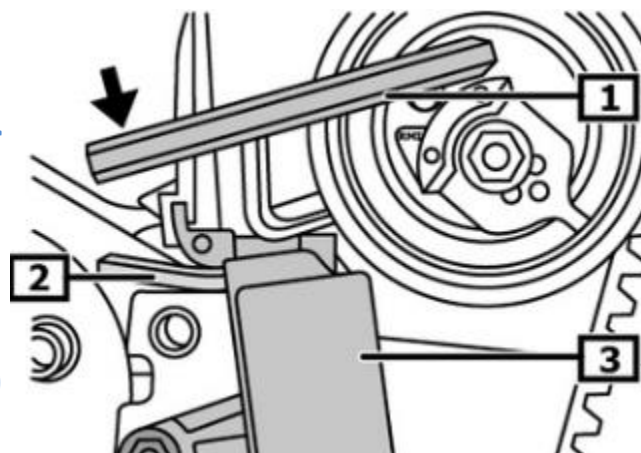
## Dépose du GT357.43

1) Tourner le vilebrequin dans le sens horaire jusqu'au PMH

2) Déposer la poulie de vilebrequin

3) Tourner lentement le galet tendeur GT357.48 dans le sens anti-horaire à l'aide d'une clé Allen (Rep.1)

4) Bloquer le tendeur hydraulique (Rep.3) avec une pige (Rep.2)



5) Desserrer l'écrou du galet tendeur GT357.48 puis le tourner lentement dans le sens horaire

6) Déposer la courroie de distribution et le tendeur hydraulique GT357.43

## Repose du GT357.43

1) Vérifier que les repères de calage du pignon d'arbre à cames soient alignés et que le galet soit conforme

Voir TechInfo « Tendeurs hydrauliques »

**En cas de dégoupillage prématuré : comment repositionner la pige de calage du galet tendeur hydraulique ?**

Lentement, comprimer le piston (**Rep. 1**) dans le corps du tendeur (**Rep.3**) à l'aide d'une presse jusqu'à ce que les trous soient alignés. Cette opération doit être faite en position verticale.



**Ne pas dépasser une force de 1000 N**

2) Reposer le tendeur hydraulique et le galet tendeur

### 3) Reposer la poulie de vilebrequin et la courroie

### 4) Tourner lentement le galet tendeur dans le sens anti-horaire avec la clé à double ergot (Rep.5)

Jusqu'à ce que la pige de blocage (Rep.6) du tendeur hydraulique puisse être retirée

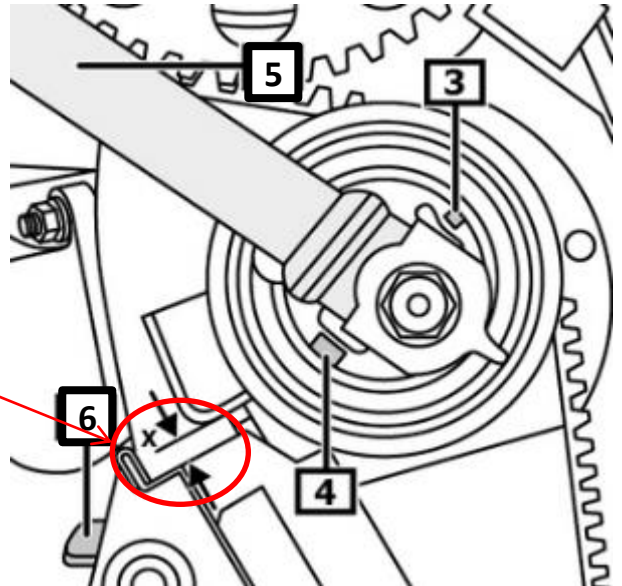
### 5) Tourner le galet tendeur dans le sens horaire

Jusqu'à obtenir une cote x de 8mm

### 6) Serrer l'écrou du galet tendeur

### 7) S'assurer que les repères (3 et 4) s'alignent bien et que la cote x reste entre 6 et 10 mm en faisant deux tours avec le vilebrequin

### 8) Fin de la repose dans l'ordre inverse de la dépose



#### Recommandations

Respecter la procédure de mise sous tension du vérin hydraulique pour éviter un jeu trop important entre la tige du vérin et l'appui sur le bloc moteur.

Respecter les procédures de montage des constructeurs ainsi que les couples de serrage indiqués.

Consulter les applications véhicules sur notre catalogue en ligne : <http://lc.cx/catalog-ra>



Flashez ce QR Code pour retrouver notre catalogue en ligne.

RESPECTEZ LES PRÉCONISATIONS  
DU CONSTRUCTEUR DU VÉHICULE !

©NTN-SNR ROULEMENTS

Le contenu de ce document est soumis au copyright de l'éditeur et de sa reproduction, même partielle, est interdite sans autorisation. Malgré le soin apporté à la réalisation de ce document, NTN-SNR Roulements décline toutes responsabilités pour les erreurs ou omissions qui auraient pu se glisser et pour les pertes ou dommages directs ou indirects découlant de son utilisation.

