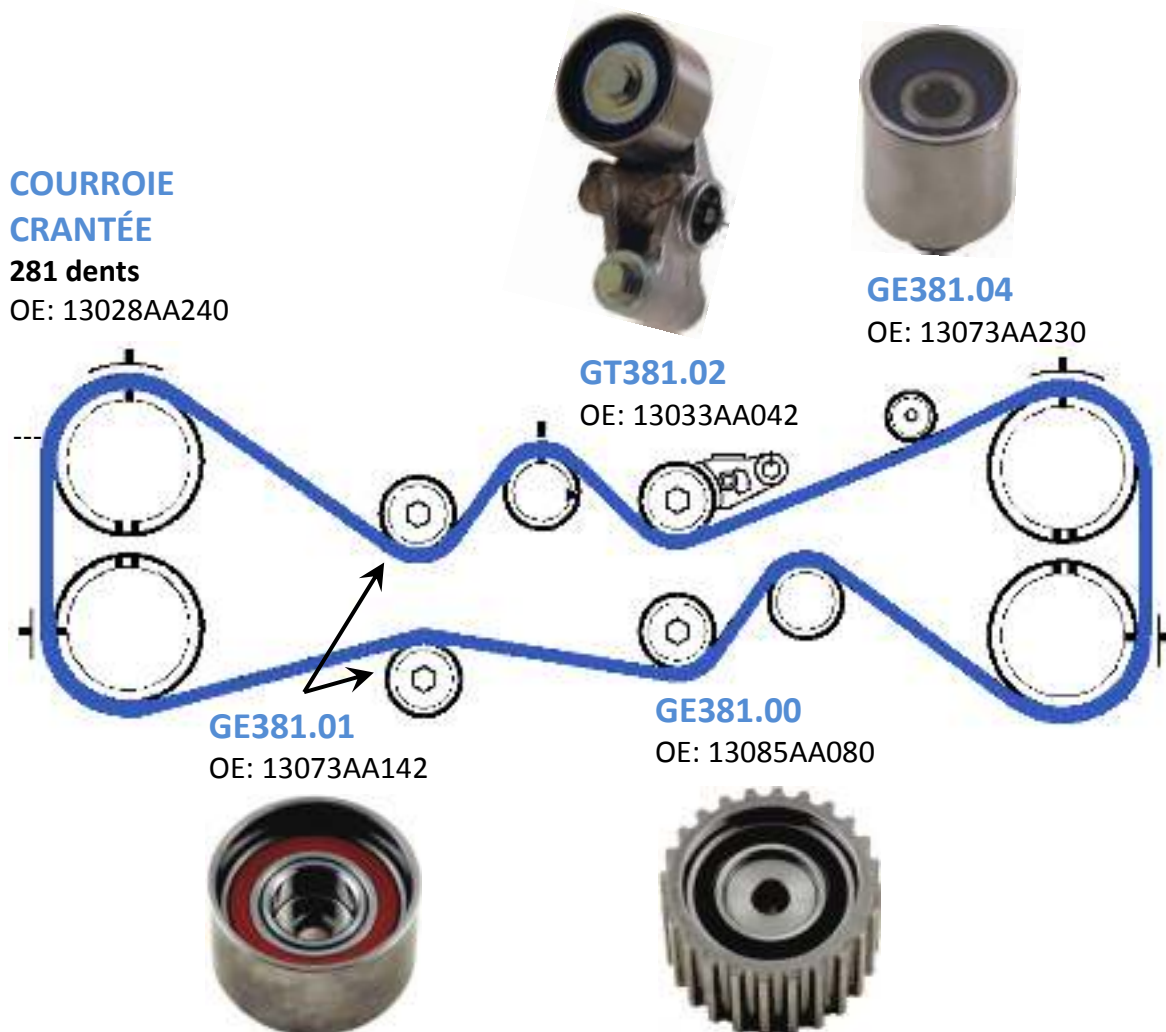


KD481.05

Préconisations de montage/démontage

<p>SUBARU : Forester (I, II, II FL, III), Legacy (IV, V), Impreza (G11, FL G11, GR/GV),</p>	<p>MOTEURS 1.5 i, 2.0 (i, R, X, XS, STi, XT), 2.5 (STi, Ti, XT, i, STiS, WRX)</p>	<p>Référence OE Voir ci-dessous</p>
--	--	--

CINÉMATIQUE DE LA DISTRIBUTION DU KIT KD481.05



PROBLÈMES RENCONTRÉS SUR LE TENDEUR GT381.02

PROBLÈMES DE CASSE DU ROULEMENT

Cause probable

Une courroie de distribution mal montée.

Cette casse est caractéristique d'une surchauffe sur le galet tendeur, lié au contact entre la courroie et un élément du moteur fixe.

L'élévation en température du dos provoque un glissement de la courroie sur une poulie bloquée ou sur un des guides de courroie.

Le transfert de chaleur qui s'opère à partir de l'arrière de la courroie (qui a fondu à cause de la friction) jusqu'à la poulie cause alors une augmentation de la température, ce qui finit par détruire rapidement la graisse et les cages du roulement. Il en résulte une destruction de la poulie du tendeur.



PROBLÈMES DE MAUVAISE TENSION DE LA COURROIE ET DE CASSE DE LA VIS

Cause probable

Un mauvais serrage de la vis.

La fatigue responsable de la casse de la vis a été engendrée par le va et vient du galet. Ceci s'explique par le mauvais serrage de la vis qui n'a pas permis de plaquer le galet contre le moteur ; la vis a alors travaillé en cisaillement au lieu de travailler en traction.

Le jeu qui est alors créé entre le galet et le moteur entraîne un défaut de tension de la courroie ainsi qu'un désalignement de celle-ci.



Conséquence

Après la rupture, la poulie du tendeur vient en appui contre le corps du tendeur, ce qui conduit généralement à des mutilations sur celui-ci.

La bague extérieure du roulement est ainsi souvent colorée du fait de l'augmentation de température due au contact avec la courroie.



CONSEILS

- Le couple de serrage préconisé est de **39 Nm**.
- Il faut monter le kit de distribution en respectant les procédures de montage constructeur, car la distribution sur ces types de moteur est très spécifique.
- Pour ce qui est du montage, il faut utiliser l'outillage spécifique.
- Suivre la procédure suivante pour le positionnement de la courroie par rapport au guide courroie.

POSITIONNEMENT COURROIE

Lors des phases d'installation d'une nouvelle courroie de distribution (ou lors du changement du galet tendeur), il est nécessaire de vérifier la distance entre le dos de la courroie et le guide courroie métallique.

En effet, le constructeur prévoit un jeu de $1 \pm 0,5$ mm.

Comme cité plus haut, le non-respect de cette distance peut entraîner divers problèmes au sein de la distribution.

Il faut alors compléter le tout par un serrage des vis relatives au couple préconisé par le constructeur, à savoir **9,75 Nm**; le guide est alors à la distance correcte par rapport à la courroie.

REEMPLACEMENT

Outillage spécifique

- Garniture – OE 4999 87500
- Contre-palier – OE 4999 77100

Couple de serrage

39 Nm sur tous les véhicules.



Précautions :

- Débrancher la masse de la batterie
- NE PAS tourner le vilebrequin ou l'arbre à cames lorsque la courroie de distribution a été déposée
- Déposer les bougies d'allumage pour faciliter la rotation du moteur
- Faire tourner le moteur dans le sens normal de rotation (sauf indication contraire)
- NE PAS faire tourner le moteur avec l'arbre à cames ou d'autres pignons d'entraînement
- Respecter tous les couples de serrage

DÉPOSE



Moteurs avec distribution variable : faire un repère à la craie ou à la peinture sur les pignons d'arbres à cames et les dispositifs de calage d'arbre à cames pour faciliter la procédure d'alignement lors de la repose.

1) Surélever l'avant du véhicule

2) Déposer :

- Le carter de la courroie d'accessoires
- La (les) courroie(s) d'accessoires
- Le tendeur de la courroie de la climatisation

3) Maintenir la poulie de vilebrequin.

Utiliser l'outil OE 4999 77100.

4) Déposer :

- Le boulon de la poulie de vilebrequin
- La poulie de vilebrequin
- Les carters de distribution
- Transmission manuelle :
le guide de courroie de distribution du pignon du vilebrequin

5) Transmission manuelle : déposer les guides de courroie de distribution positionnés au niveau des pignons d'arbre à cames

6) Tourner le vilebrequin dans le sens horaire. Aligner les repères de calage.

Utiliser l'outil OE 4999 87500



S'assurer que le repère en forme de flèche sur le pignon de vilebrequin est à la position de 3 heures

7) Déposer :

- Le galet fixe
- La courroie de distribution

REPOSE

1) Déposer :

- Le boulon du tendeur automatique (**Rep.15**)
- Le galet tendeur automatique GT381.02
- Les galets enrouleurs

2) Remplacer les galets tendeur et enrouleurs

3) Installer le galet tendeur automatique GT381.02

Serrer le boulon à **39 Nm (Rep.15)**.

4) S'assurer que les repères de calage soient alignés

Rep.7, Rep.8, Rep.9, Rep.10, Rep.11, Rep.12 et Rep.13.



S'il s'avère nécessaire de tourner les arbres à cames, procéder séparément, petit à petit, en prenant soin d'éviter tout contact entre les soupapes d'admission et d'échappement, ce qui pourrait entraîner des dommages. Tourner les arbres à cames de gauche dans les directions indiquées par les flèches.

5) Placer la courroie de distribution en partant du pignon de vilebrequin

6) Aligner les repères sur la courroie avec les repères sur les pignons

Rep.7, Rep.8, Rep.10, Rep.11 et Rep.13

Contrôler que la flèche sur la courroie est dirigée dans le sens de la rotation.

7) Monter le galet fixe (GE381.01)

Serrer le boulon à **39 Nm**

8) S'assurer que les repères de calage soient alignés

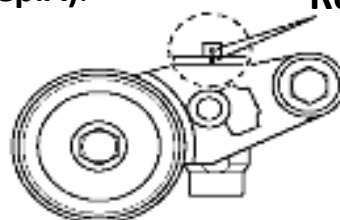
Rep.7, Rep.8, Rep.9, Rep.10, Rep.11, Rep.12 et Rep.13.

9) Retirer la pige du corps du galet tendeur pour libérer le piston (Rep.18)

En cas de dégoupillage précoce : comment repositionner la pige de calage du galet tendeur hydraulique ?

- Lentement, comprimer le piston dans le corps du tendeur hydraulique à l'aide d'une presse jusqu'à ce que les trous soient alignés (**Rep.A**). Cette opération doit être faite en position verticale.

Rep.A

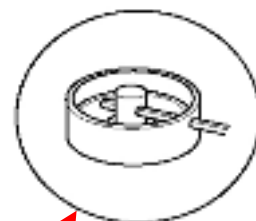


Ne pas dépasser une force de 1000 kg.

- Maintenir le piston en place en insérant une pige de 2 mm de diamètre au travers de l'orifice dans le corps du galet tendeur (**Rep.B**).



Le temps passé pour appuyer sur le piston dans le corps du tendeur doit dépasser 3 minutes.



Rep.B

- 10) Transmission manuelle** : monter le guide de courroie de distribution du pignon de vilebrequin (**Rep.6**). Légèrement serrer les boulons (**Rep.19**)
- 11) Transmission manuelle** : placer les guides de courroie de distribution sur les pignons d'arbres à cames (**CA1**), (**CA2**) et (**CA4**). Légèrement serrer les boulons
- 12) Transmission manuelle** : régler la distance entre le dos de la courroie de distribution et son guide à 0,5-1,5 mm (**Rep.6**). Serrer les boulons à **10 Nm (Rep.19)**
- 13) Transmission manuelle** : régler la distance entre le dos de la courroie de distribution et les guides de courroie positionnés au niveau des pignons d'arbres à cames (**CA1**), (**CA2**) et (**CA4**) à 0,5-1,5 mm. Serrer les boulons :
 - → 2002 : **10 Nm**
 - 2003 → : **6 Nm**

14) Remettre en place le restant des pièces dans l'ordre inverse de la dépose

15) Maintenir la poulie de vilebrequin

Utiliser l'outil OE 4999 77100

16) Moteur 2.0 - Serrer le boulon de la poulie de vilebrequin (Rep.1) :

- → **2006** : huiler le filetage et la face du boulon et serrer à **44 Nm**. Puis serrer le boulon à **130 Nm** en contrôlant que le boulon tourne de **45°** ; si ce n'est pas le cas, déposer le boulon et en poser un neuf. Serrer le boulon.
Couple de serrage : **44 Nm +45-60°**
- **2007-09** : huiler le filetage et la face du boulon et serrer à **44 Nm**. Puis serrer le boulon à **130 Nm** en contrôlant que le boulon tourne de **45°** ; si ce n'est pas le cas, déposer le boulon et en poser un neuf. Huiler le filetage du boulon. Serrer le boulon. Couple de serrage : **44 Nm + 45-60°**
- **2010** → : huiler le filetage et la face du boulon et serrer à **47 Nm + 45-60°**

17) Moteur 2,0 Turbo - serrer le boulon de la poulie de vilebrequin (Rep.1) :

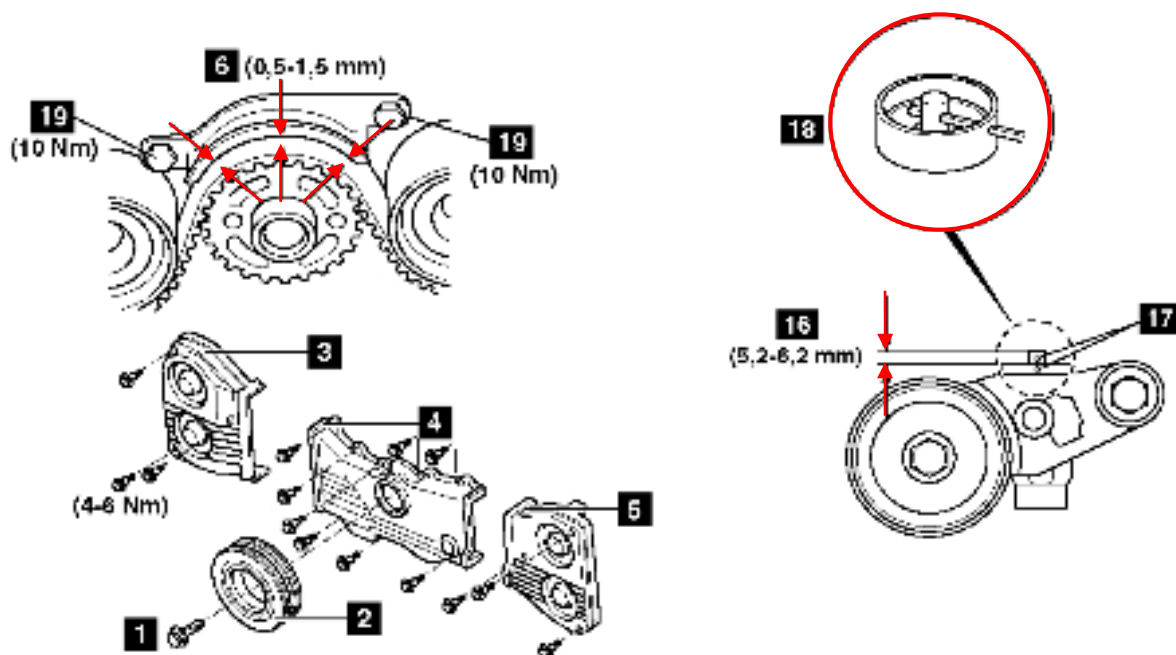
- → **1999** : couple de serrage **122-137 Nm**
- **2000-04** : huiler le filetage et la face du boulon et serrer à **44 Nm**. Puis serrer le boulon à **127 Nm** en contrôlant que le boulon tourne de **45°** ; si ce n'est pas le cas, déposer le boulon et en poser un neuf. Serrer le boulon.
Couple de serrage : **44 Nm + 45-60°**
- **2005** : huiler le filetage et la face du boulon et serrer à **44 Nm**. Puis serrer le boulon à **130 Nm** en contrôlant que le boulon tourne de **45°** ; si ce n'est pas le cas, déposer le boulon et en poser un neuf. Serrer le boulon.
Couple de serrage : **44 Nm + 45-60°**

18) Moteur 2,5 Turbo - serrer le boulon de la poulie de vilebrequin (Rep.1) :

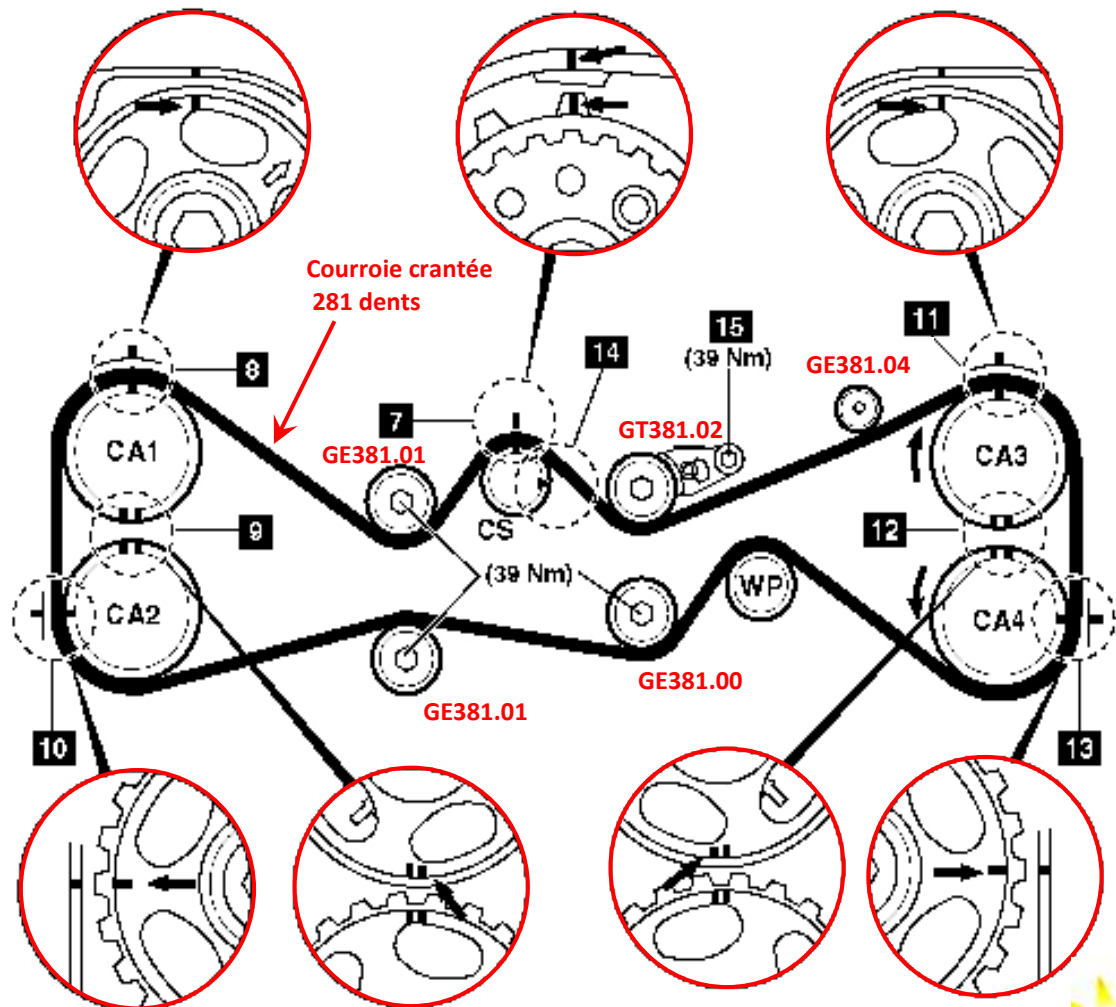
- →**2007** : huiler le filetage et la face du boulon et serrer à **44 Nm**. Puis serrer le boulon à **180 Nm** en contrôlant que le boulon tourne à **65°** ; si ce n'est pas le cas, déposer le boulon et en poser un neuf. Huiler le filetage du boulon. Serrer le boulon. **Couple de serrage : 44 Nm + 65-75°**
- **Transmission automatique, 2008** : huiler le filetage et la face du boulon et serrer à **44 Nm**. Puis serrer le boulon à **130 Nm** en contrôlant que le boulon tourne d'au moins **45°** ; si ce n'est pas le cas, déposer le boulon et en poser un neuf. Huiler le filetage du boulon. Serrer le boulon. **Couple de serrage : 44 Nm +45-60°**
- **Transmission manuelle, 2008** : huiler le filetage et la face du boulon et serrer à **44 Nm**. Puis, serrer le boulon à **180 Nm** en contrôlant que le boulon tourne d'au moins **65°** ; si ce n'est pas le cas, déposer le boulon et en poser un neuf. Huiler le filetage du boulon. Serrer le boulon. **Couple de serrage : 44 Nm + 65-75°**
- **2009→** : huiler le filetage et la face du boulon et serrer à **47Nm + 60±5°**



Sur les moteurs sans galet tendeur de courroie, la courroie neuve doit être posée à l'aide d'outils spéciaux.



Moteur Subaru Forester 2.0



Recommandations

Respecter la procédure de mise sous tension du vérin hydraulique pour éviter un jeu trop important entre la tige du vérin et l'appui sur le bloc moteur.

S'assurer que le joint torique de la vis du galet tendeur soit présent et en position correcte avant de le monter.

Respecter les procédures de montage des constructeurs ainsi que les couples de serrage indiqués.

Consulter les applications véhicules sur notre catalogue en ligne : <http://lc.cx/catalog-ra>



Flashez ce QR Code pour retrouver notre catalogue en ligne.

**RESPECTEZ LES PRÉCONISATIONS
DU CONSTRUCTEUR DU VÉHICULE !**

©NTN-SNR ROUEMENTS

Le contenu de ce document est soumis au copyright de l'éditeur et de sa reproduction, même partielle, est interdite sans autorisation. Malgré le soin apporté à la réalisation de ce document, NTN-SNR Roulements décline toutes responsabilités pour les erreurs ou omissions qui auraient pu se glisser et pour les pertes ou dommages directs ou indirects découlant de son utilisation.

NTN **SNR**