

## Assembly instruction for strut mounts

Einbauhinweis für Federbeinstützlager

Instrucciones de montaje para soporte de amortiguador

Instrucciones de montage pour palier de support

Инструкция по установке опоры стойки амортизатора

Istruzioni di montaggio per puntone ammortizzatori



**MEYLE no. 514 127 0001**

**Short no. MSM0151**

To fit/Passend für/Aptos para/Convient pour/для/Adatti per

Volvo 240 | 260



**Installation by qualified personnel only.  
Car manufacturer's instructions to be  
observed closely.**

Einbau nur durch geschulte Fachkräfte. Hinweise der Fahrzeughersteller genau befolgen.

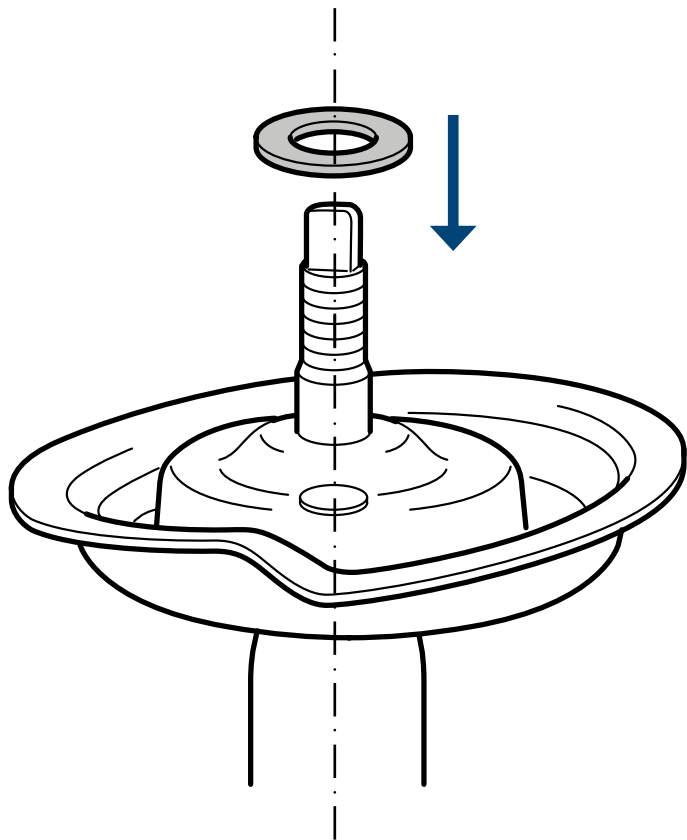
El montaje sólo debe realizarse por un técnico instruido. Siga exactamente las indicaciones del fabricante del vehículo.

Installation uniquement par main-d'oeuvre spécialisée. Suivre les indications du fabricant d'automobile pour l'installation.

Монтаж должны производить только обученные специалисты. Следует точно соблюдать инструкции завода-изготовителя автомобиля.

Montaggio solo da parte di meccanici specializzati. Sono da seguire esattamente le istruzioni fornite dal costruttore del veicolo.

1



2

