

(D)

## Einbauempfehlung –

Getriebelager SWAG Nr. 30 13 0081.  
Die Kanten 1 und 2 müssen parallel sein.

(GB)

## Fitting recommendation –

transmission mount SWAG no. 30 13 0081.  
Edges 1 and 2 must be parallel.

(F)

## Recommandation de montage –

Support de boîte de vitesse  
SWAG n° 30 13 0081.  
Les bords 1 et 2 doivent être parallèles.

(I)

## Istruzioni di montaggio –

Supporto trasmissione SWAG 30 13 0081.  
Gli angoli 1 e 2 devono essere paralleli.

(E)

## Recomendación de montaje-

Soporte de la caja de cambios no 30 13 0081.  
Los bordes 1 y 2 deben ser paralelos.

(NL)

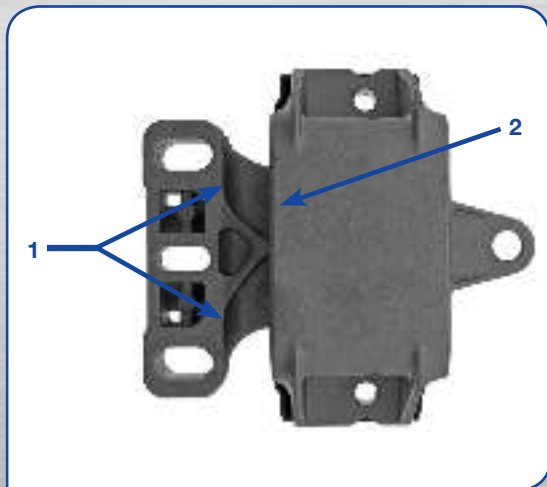
## Montagevoorschrift -

versnellingsbaksteun SWAG Nr. 30 13 0081.  
Zijden 1 en 2 moeten parallel zijn.

(PL)

## Wskazówka montażowa –

Poduszka skrzyni biegów SWAG nr. 30 13 0081.  
Narożniki 1 oraz 2 muszą pozostać równoległe do siebie.



(RUS)

## Рекомендация по установке –

подушка КПП SWAG № 30 13 0081.  
Канты 1 и 2 должны быть параллельны.

(TR)

## Montaj talimatı –

30 13 0081 numaralı SWAG şanzıman takozunun 1 ve 2 numaralı yüzeyleri birbirine paralel olmalıdır.

(AR)

## نصيحة التركيب –

قاعدة التروس SWAG 30 13 0081  
يجب أن تكون الحواف 1 و 2 متوازيين